

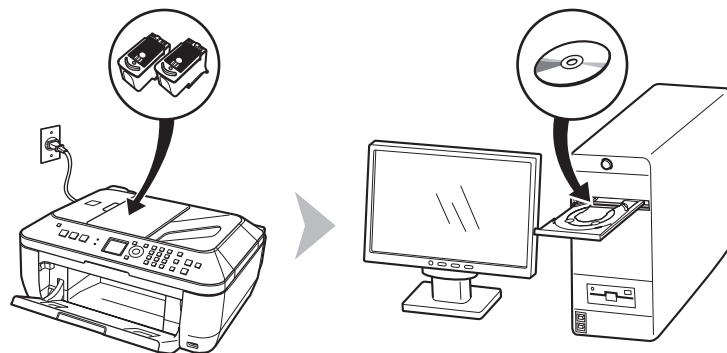
Canon



多功能传真一体机  
PIXMA MX338

# 入门指南

使用说明书



在使用本产品之前，请务必先仔细阅读本使用说明书。  
请务必妥善保管好本书，以便日后能随时查阅。  
请在充分理解内容的基础上，正确使用。



# 目录

1 准备

2 取下保护材料

3 连接电话线



4 开启电源



5 安装墨盒 (FINE Cartridge)



6 设置传真接收

7 安装软件



8 装入纸张

本机安装完毕后

## ■ 符号

以下符号用来标记重要说明。请留意这些说明。



注意

如果忽略这些说明，可能会导致人身伤害或物质损坏。



为了能够安全地操作，务必留意这些说明。



附加说明。



描述需要一段时间完成的操作。

- Microsoft是 Microsoft Corporation的注册商标。
- Windows是 Microsoft Corporation在美国和 / 或其他国家的商标或注册商标。
- Windows Vista是 Microsoft Corporation在美国和 / 或其他国家的商标或注册商标。
- Macintosh和 Mac是 Apple Inc.在美国和其他国家注册的商标。

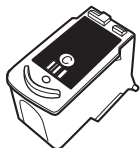
型号: K10332 (MX338)

# 1 准备

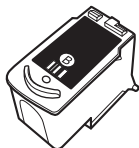


## ■ 检查包装箱中包含的物品

开启本机前，取下所有的橙色胶带和保护材料。

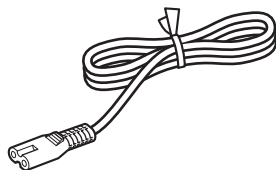


彩色

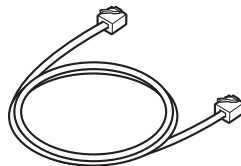


黑色

墨盒 (FINE Cartridge)



电源线



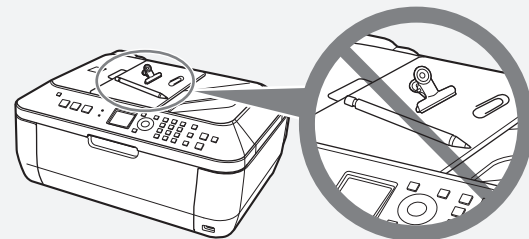
电话线

- 手册
- 安装光盘 (包括驱动程序、应用程序和电子手册)
- 保修单

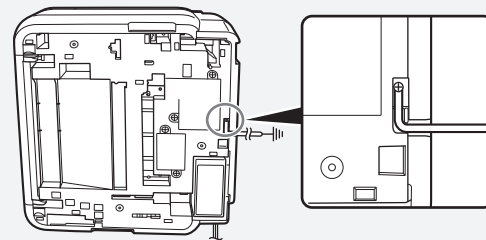


- USB电缆线是连接本机和计算机所必需的。

### □ 选择安装位置



- 请勿将本机安装在可能有物品坠落其上的地方。物品可能会掉入后端托盘中，导致本机发生故障。
- 请勿在文档盖板上放置任何物品。打开文档盖板时物品可能会掉入后端托盘中，导致本机发生故障。

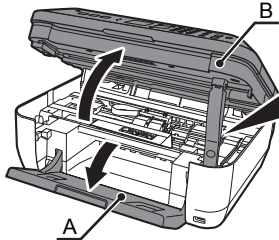


如果发送或接收需要很长时间，或出现较多故障，将一根地线连接至本机底部的螺丝钉上可能会使情况得到改善。安装地线时，请如图所示，确保沿本机上的凹槽放置地线，并且小心不要让本机压在地线上。

# 2 取下保护材料

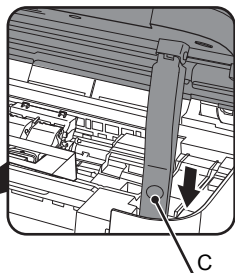


1



打开出纸托盘 (A)。

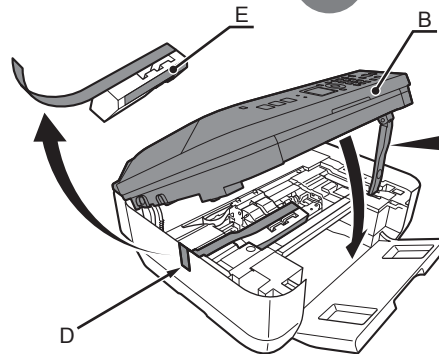
2



抬起扫描单元 (机盖) (B) 直至其锁定到位。

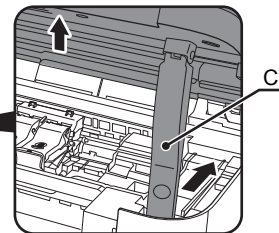
扫描单元支架 (C) 会自动固定。

3



拉橙色保护胶带 (D) 并取下保护材料 (E)。

4



然后，轻轻地抬起扫描单元 (机盖) (B) 并折叠扫描单元支架 (C)，然后轻轻地关闭扫描单元 (机盖) (B)。

# 3 连接电话线



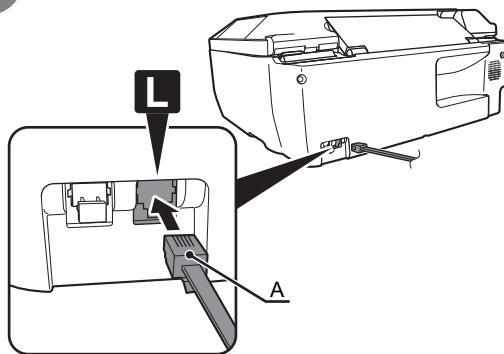
要将本机作为传真机使用,需要连接电话线。本节描述连接电话线的基本方法。

有关其他连接方法,请参阅电子手册:《基本指南》。

- 不作为传真机使用时: 请转到第4页的“4 开启电源”。
- 同时作为传真机和电话使用时: ①②
- 仅作为传真机使用时: 只执行①

• 如果本机安装后无法发送传真,请检查电话线路类型。有关详细资料,请参阅电子手册:《基本指南》中的“确认电话线路连接”。

1

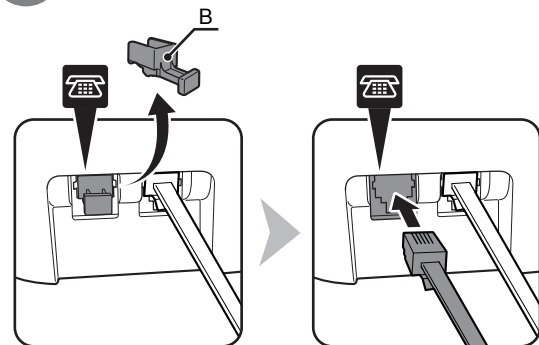


使用附带的电话线 (A) 连接本机。

仅作为传真机使用时:  
➔ 请转到第4页的“4 开启电源”。

2

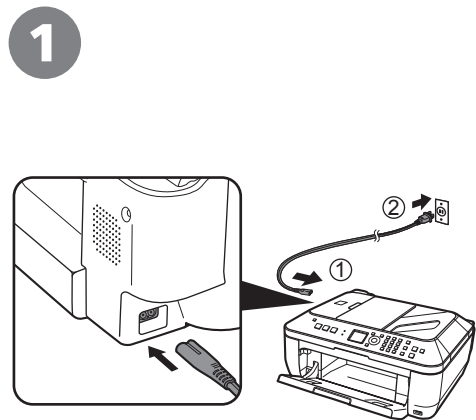
仅在连接电话时:



取下电话连接器盖 (B), 然后使用电话线连接电话。

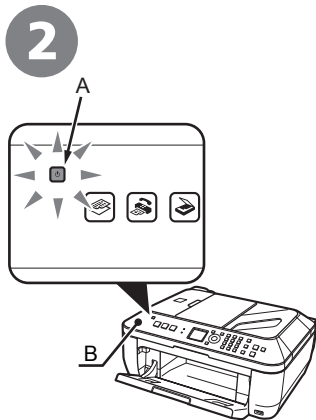
• 请勿使用分线适配器将本机和电话并行连接到同一电话线上。本机可能无法正常工作。

# 4 开启电源



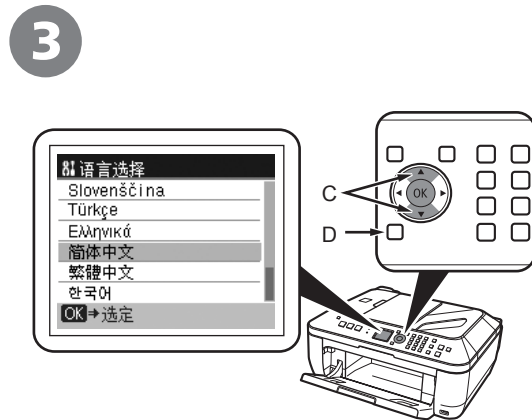
把电源线一端插入本机的左侧，然后将另一端连接至壁装电源插座上。

- 请勿在此步骤连接 USB 电缆线。



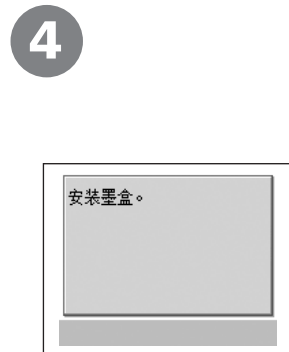
开启本机 (A)。

- 确保文档盖板 (B) 已关闭。



使用操作面板上的 ▲ 或 ▼ 按钮 (C) 选择液晶显示屏上显示的语言，然后按 OK 按钮。

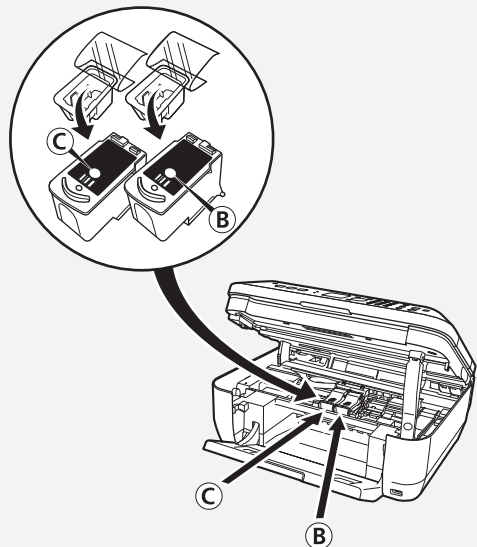
- 如果液晶显示屏上显示的不是所需的语言，请按返回按钮 (D) 以返回至语言选择屏幕。



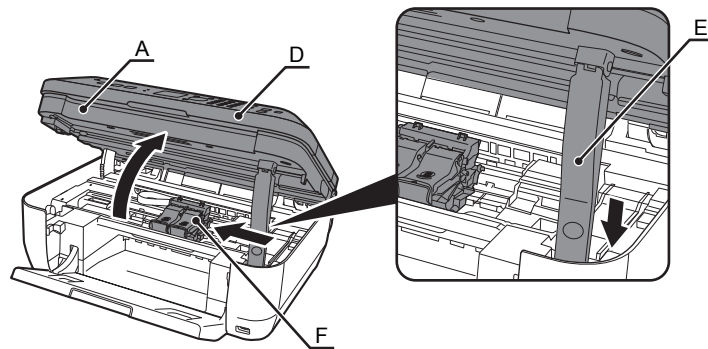
显示待机屏幕。

# 5 安装墨盒 (FINE Cartridge)

1 2 3 4 5 6 7 8



1



抬起扫描单元 (机盖) (A) 直至其锁定到位。

关闭文档盖板 (D)，将其与扫描单元 (机盖) 一起抬起。

扫描单元支架 (E) 会自动固定。

墨盒 (FINE Cartridge) 支架 (F) 移出。(请在此处安装墨盒。)

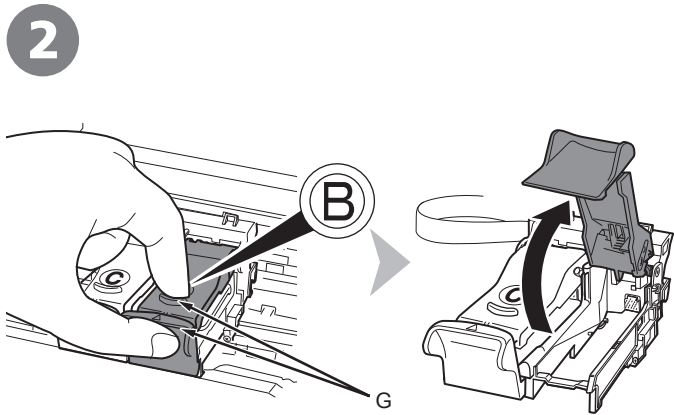


- 小心处理墨盒 (FINE Cartridge)。请勿将其掉落或向其施加过大的压力。
- 务必使用附带的墨盒 (FINE Cartridge)。

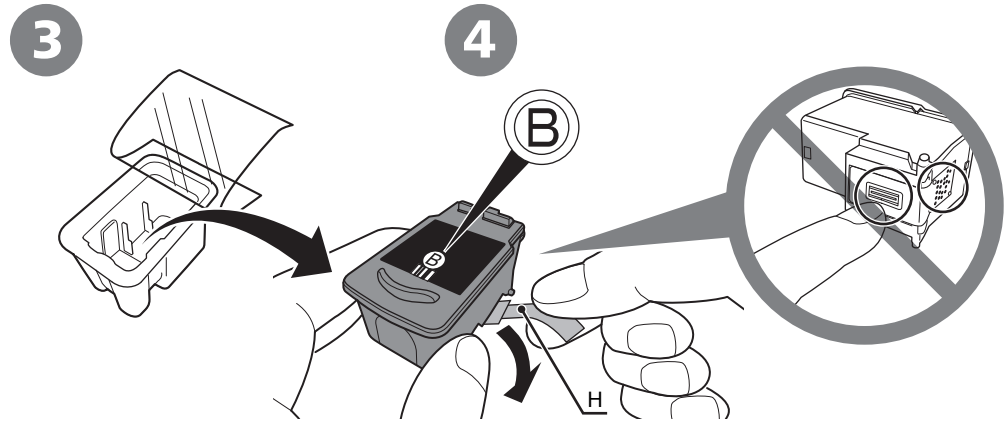


- 如果墨盒 (FINE Cartridge) 支架返回至右侧，请关闭扫描单元 (机盖) 并重新打开。
- 如果墨盒 (FINE Cartridge) 支架没有移出，请确保本机已开启。

# 5



2 打开右侧墨盒锁定盖 (B)。  
捏紧 (G) 并拉起墨盒锁定盖。



3 从包装盒中取出黑色墨盒 (Black FINE Cartridge) (B)。

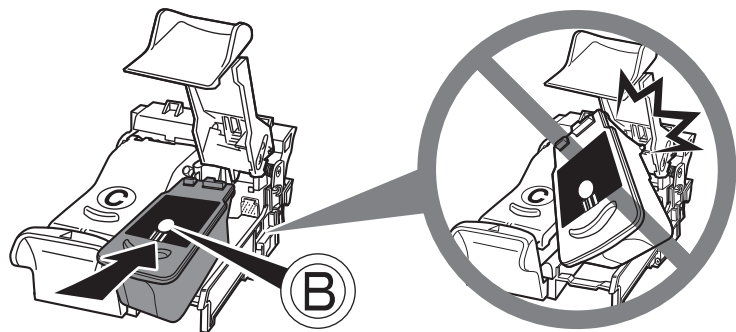
4 按照箭头所示方向拉橙色保护胶带 (H) 并轻轻地将其取下。



• 请小心，不要让取下的保护胶带上的墨水弄脏双手和周围工作区。



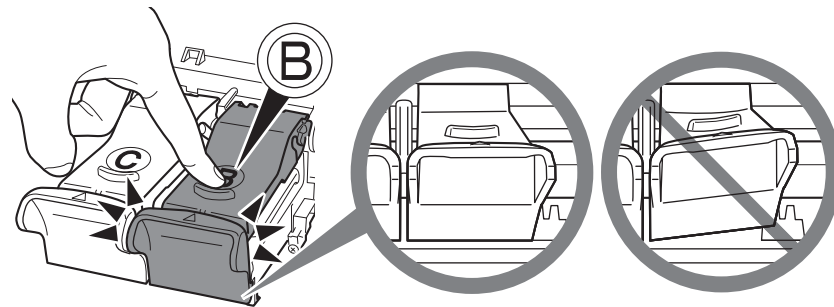
5



将黑色墨盒 (Black FINE Cartridge) ⑧放入右侧插槽中⑨。

- 切勿使墨盒 (FINE Cartridge) 敲击到支架的侧面。
- 请在明亮的环境下安装墨盒。
- 将黑色墨盒 (Black FINE Cartridge) 安装到右侧插槽中，将彩色墨盒 (Color FINE Cartridge) 安装到左侧插槽中。

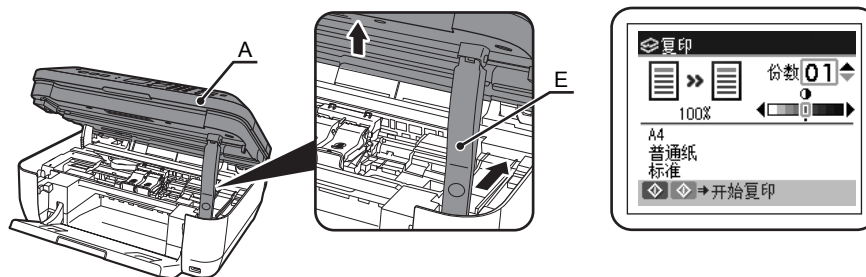
6



向下推动⑩墨盒锁定盖直到听到咔嗒声以使其完全地关闭。

直视墨盒锁定盖⑩并检查其是否正确锁定 (没有倾斜)。

将彩色墨盒 (Color FINE Cartridge) ⑧以同样的方法插入左侧墨盒 (FINE Cartridge) 支架⑨中。



轻轻地抬起扫描单元 (机盖) (A) 并折叠扫描单元支架 (E)，然后轻轻地关闭扫描单元 (机盖) (A)。



- 等待直至在液晶显示屏上出现待机屏幕 (大约 1-2 分钟) 并转到下一步。



- 一旦安装了墨盒 (FINE Cartridge)，请勿将其随意取出。
- 如果在液晶显示屏上显示错误信息，请确保墨盒 (FINE Cartridge) 已正确地安装。

# 6 设置传真接收



如果不将本机作为传真机使用，请转到第 11 页的“7 安装软件”。  
根据需要选择接收模式以轻松地接收传真。  
可以随时更改接收模式。有关详细资料，请参阅电子手册：《基本指南》。



## 仅作为传真机使用时：

只想接收传真时（仅传真模式）

有呼叫时：

语音呼叫：  
无法接听电话。

传真呼叫：  
本机不响铃。  
自动接收传真。

## 同时作为传真机和电话使用时：

要在传真和电话间自动切换线路时（传真优先模式）

有呼叫时：

语音呼叫：  
本机响铃。  
拿起听筒，然后按**停止**按钮可以接听电话。

传真呼叫：  
本机不响铃。  
自动接收传真。

接收的语音呼叫多于传真时（电话优先模式）

有呼叫时：

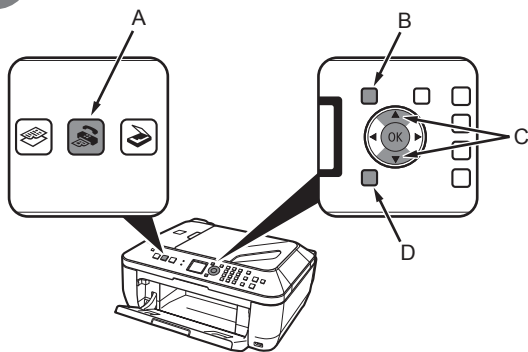
语音呼叫：  
拿起听筒接听电话。

传真呼叫：  
如果拿起听筒并听到传真声音，本机将自动切换到传真模式并接收传真。



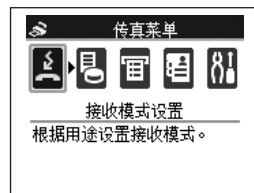
- 将电话连接至本机时，无论选择何种模式，有来电呼叫时电话都会响铃。

1



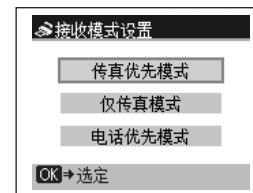
按**传真按钮 (A)**，然后按**菜单按钮 (B)**。  
显示**传真菜单**屏幕。

2



按**OK 按钮**。  
显示**接收模式设置**屏幕。

3



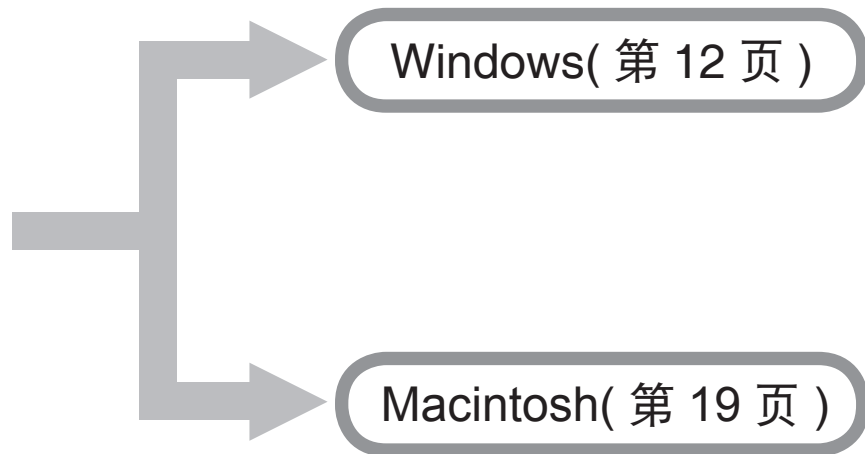
使用**▲**或**▼**按钮(C)选择接收模式，然后按**OK**按钮。传真菜单返回时，请按**返回按钮 (D)**。  
显示选择的模式。

# 7 安装软件

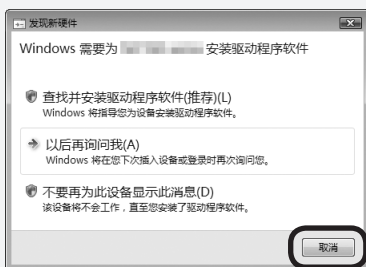
要通过连接计算机使用本机，需要将包含驱动程序在内的软件复制（安装）到计算机的硬盘。

以下屏幕基于 Windows Vista Ultimate Edition 操作系统（以下简称为“Windows Vista”）和 Mac OS X 10.5.x。

- 安装前退出所有正在运行的应用程序。
- 请以管理员（或管理员组成员）的身份登录。
- 请勿在安装过程中切换用户。
- 在安装过程中可能需要重新启动计算机。按照屏幕上的说明操作并在重新启动过程中不要取出**安装光盘**。将从计算机重新启动时所在的位置继续安装。
- 不支持 Mac OS 9、Mac OS X Classic环境或 Mac OS X 10.3.8或更早版本。

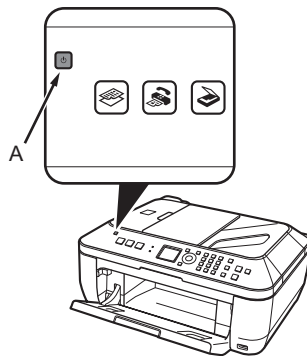


如果出现发现新硬件或找到新的硬件向导对话框：



- 1 断开连接到计算机的 USB 电缆线。  
对话框可能关闭。在这种情况下，从❶继续操作。
- 2 单击取消退出对话框。
- 3 从❶继续操作。

1

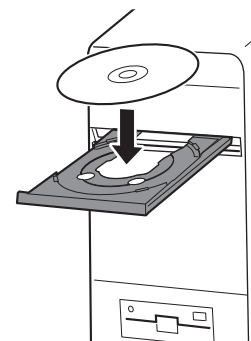


关闭本机 (A)。



- 本机关闭之前操作噪音大约会持续 25 秒。确保电源按钮 (A) 停止闪烁。

2



开启计算机，然后将安装光盘插入光盘驱动器。  
安装程序应会自动启动。

- Windows Vista → 转到第❸步。
- Windows XP/2000 → 转到第❹步。



- 如果程序未自动启动，双击计算机上的光盘图标。光盘内容出现时，双击 MSETUP4.EXE。

## 3 Windows Vista



出现自动播放屏幕，单击运行 Msetup4.exe。

## 4 Windows Vista



用户帐户控制对话框出现，单击继续。  
如果在后续步骤中出现相同的对话框，单击继续。

## 5

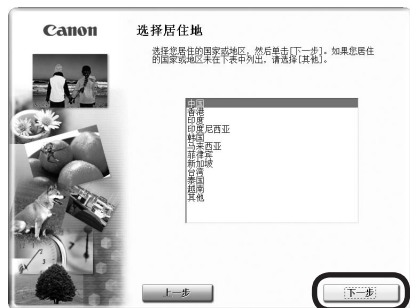


选择您所居住的位置，然后单击下一步。



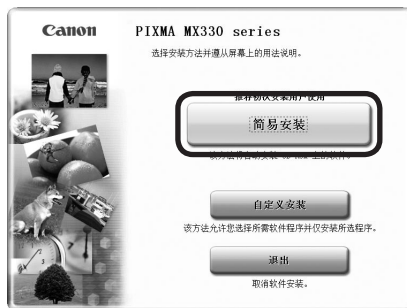
- 如果选择语言屏幕出现，选择一种语言，然后单击下一步。

6



选择国家或地区，然后单击下一步。

7



单击简易安装。

驱动程序、应用程序软件和电子手册会自动安装。

8



单击安装。



- 仅在步骤⑤中选择了**欧洲，中东，非洲或亚洲**时才会显示。



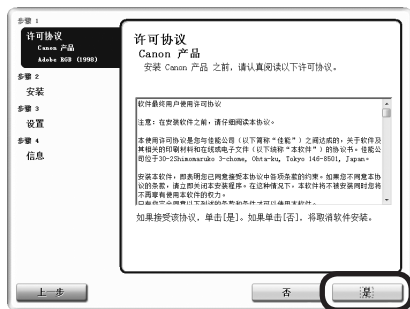
- 如果要选择特定项目进行安装，单击**自定义安装**并按照屏幕上的说明继续安装。



- 将光标移到项目上以显示说明。

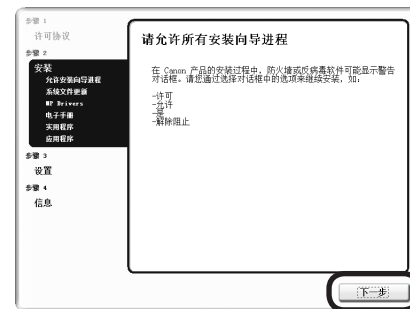


9



请仔细阅读许可协议，然后单击是。

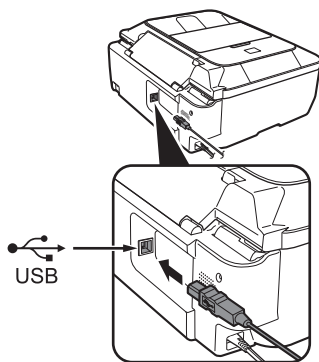
10



请允许所有安装向导进程屏幕出现时，单击下一步。  
安装开始。

- 安装过程中，请按照屏幕上的全部说明安装软件。

11

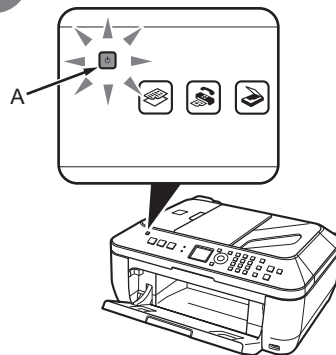


打印机连接屏幕出现时，使用 USB 电缆线将本机连接至计算机。



- USB 端口位于本机背面中间位置。

12



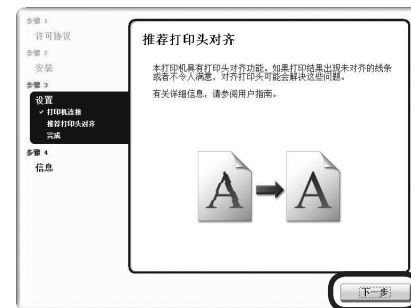
开启本机 (A)。

计算机识别出本机后，屏幕上显示一条信息。



- 如果 10 分钟后仍不能继续执行安装，单击步骤⑪中的屏幕上的帮助，然后确认信息。

13



单击下一步。



- 如果安装后直线未对齐或打印效果不理想，可能需要对齐打印头。请参阅电子手册：《基本指南》中的“打印变得暗淡或颜色不正确时”。

14



单击下一步。

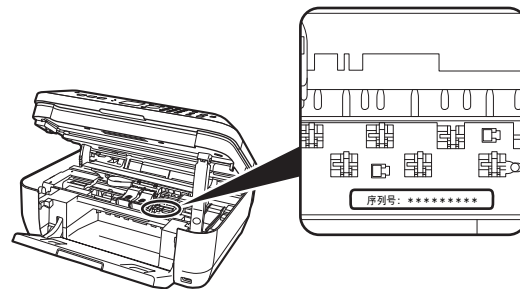
可能需要一段时间才出现下一个屏幕。仅单击一次下一步。

15



单击下一步。

如果连接到互联网，会出现用户注册页面。按照屏幕上的说明注册本机。将需要位于本机内侧的产品序列号。

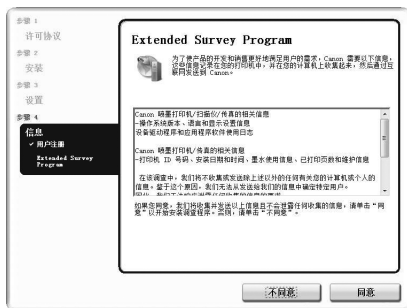


- 需要连接互联网。(会发生连接费用。)



- 要稍后注册，请单击取消。可以从 **Canon Solution Menu** 图标开启用户注册。有关详细资料，请参阅第 26 页的“Solution Menu”。
- 如果已经注册，则出现**产品注册**屏幕。
- 仅在**选择居住地**屏幕中选择了**欧洲，中东，非洲**时，才会显示**用户注册**屏幕。

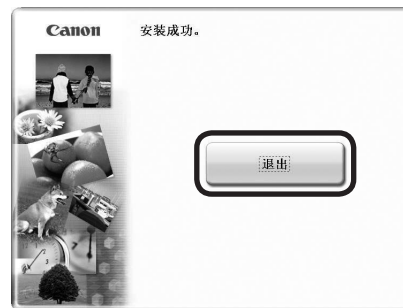
16



Extended Survey Program 屏幕出现时, 确认信息。

如果同意, 请单击**同意**。如果单击**不同意**, 将不会安装 Extended Survey Program。  
(这对本机的功能没有影响。)

17

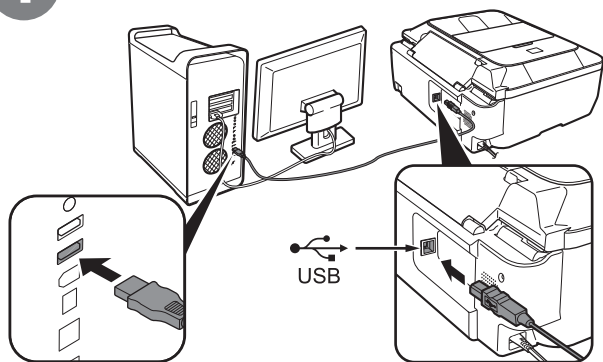


单击**退出**。

如果显示**重新启动**, 确保选择了**立即重新启动系统 (推荐)**复选框, 然后单击**重新启动**。  
重新启动计算机后, 取出**安装光盘**并将其放置在安全的地方。

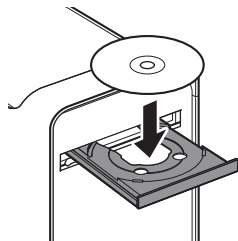
下一步, 阅读第 24 页的“8 装入纸张”!

1



使用 USB 电缆线将本机连接至计算机。  
确保本机已开启。

2



开启计算机，然后将**安装光盘**插入光盘驱动器。

3



双击 **Setup** 图标。

如果光盘文件夹未自动地打开，双击桌面上的 **CANON\_IJ** 图标。



- USB 端口位于本机背面中间位置。

4



输入管理员名称和密码。  
单击**好**。

如果不知道管理员名称或密码，单击**帮助**，然后按照屏幕上的说明进行操作。

5

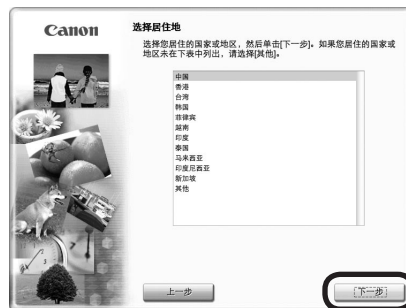


选择居住地，然后单击**下一步**。



- 如果选择语言屏幕出现，选择一种语言，然后单击**下一步**。

6



选择国家或地区，然后单击**下一步**。



- 仅在步骤⑤中选择了**欧洲, 中东, 非洲或亚洲**时才会显示。

7



单击**简易安装**。

驱动程序、应用程序软件和电子手册会自动安装。



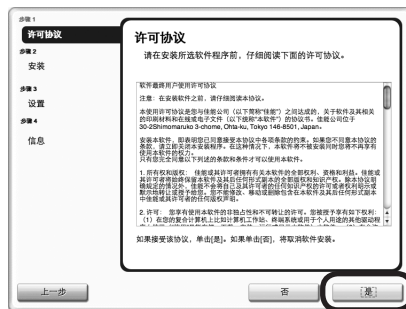
- 如果要选择特定项目进行安装，单击**自定义安装**并按照屏幕上的说明继续安装。

8



单击安装。

9



请仔细阅读许可协议屏幕，然后单击是。  
安装开始。

10



单击下一步。



- 将光标移到项目上以显示说明。



- 安装过程中，请按照屏幕上的全部说明安装软件。



- 如果安装后直线未对齐或打印效果不理想，可能需要对齐打印头。请参阅电子手册：《基本指南》中的“打印变得暗淡或颜色不正确时”。

11



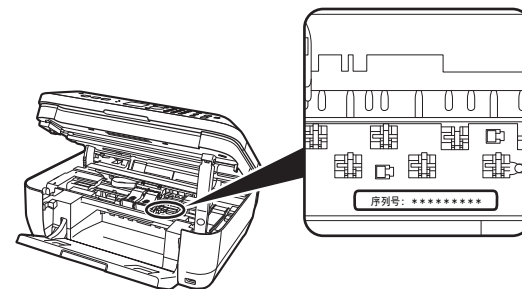
单击下一步。

12



单击下一步。

如果连接到互联网, 会出现用户注册页面。按照屏幕上的说明注册本机。将需要位于本机内侧的产品序列号。



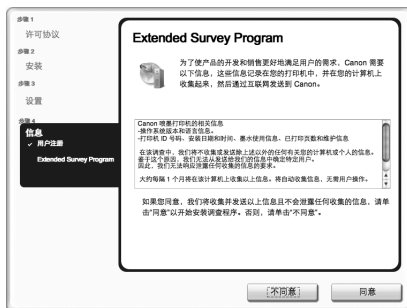
- 需要连接互联网。(会发生连接费用。)



- 要稍后注册, 请单击**取消**。可以从 **Solution Menu** 图标开启用户注册。有关详细资料, 请参阅第 26 页的“Solution Menu”。
- 如果已经注册, 则出现**产品注册**屏幕。
- 仅在**选择居住地**屏幕中选择了**欧洲, 中东, 非洲**时, 才会显示**用户注册**屏幕。



13



Extended Survey Program 屏幕出现时，确认信息。

如果同意，请单击**同意**。如果单击**不同意**，将不会安装 Extended Survey Program。  
(这对本机的功能没有影响。)



• Mac OS X 10.3.9环境下不会出现此屏幕。

14



单击**重新启动**。

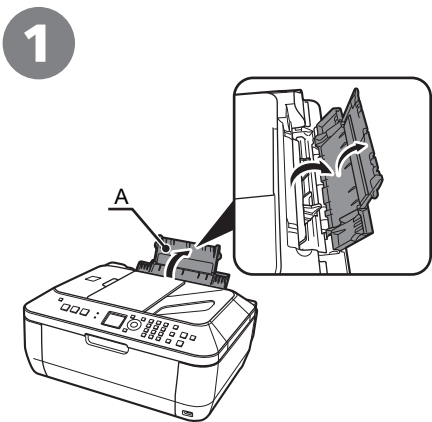
重新启动计算机后，取出**安装光盘**并将其放置在安全的地方。



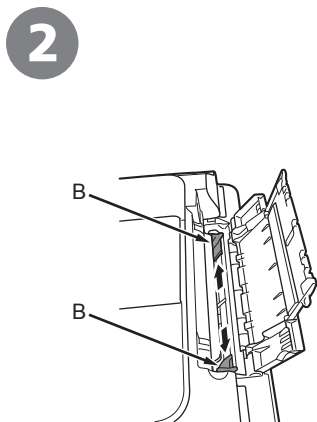
• 在 Mac OS X 10.3.9 环境下，在使用本机上的操作面板将扫描原稿保存到计算机之前，务必在**应用程序**下的**图像捕捉**中选择 MP Navigator EX 作为要启用的应用程序。有关详细资料，请参阅电子手册：《基本指南》中的“保存扫描的数据”。

下一步，阅读第 24 页的“8 装入纸张”！

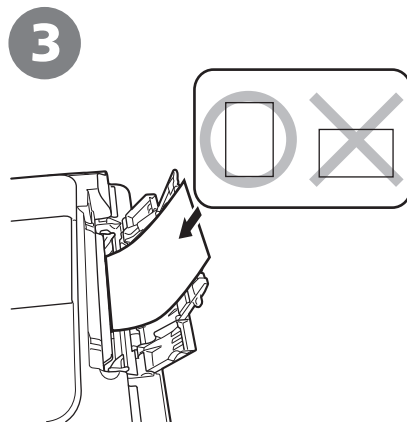
# 8 装入纸张



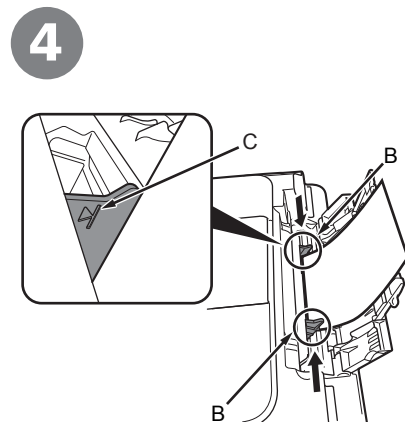
打开靠纸架 (A)。



移动纸张导片 (B) 到两端边缘。



在中间装入纸张。  
将纸张打印面向上纵向装入。



滑动左右纸张导片 (B) 使其紧贴纸张两侧。  
确认装入的纸张没有超过标记线 (C)。



• 有关可以使用的介质尺寸和类型的详细资料，请参阅电子手册：《基本指南》中的“装入纸张”。

至此，本机安装完成！

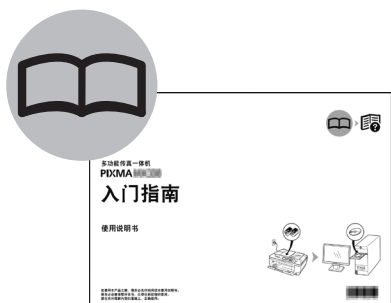
## ■ 手册

### 安全注意事项



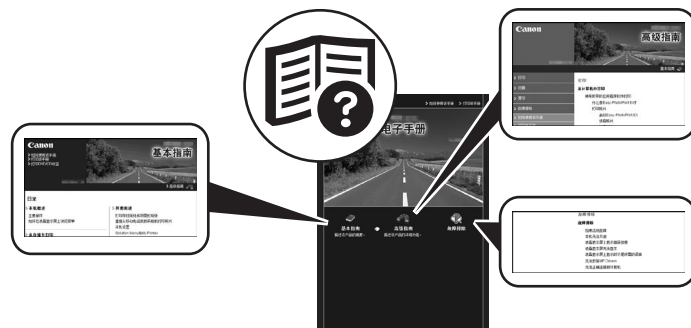
### 安全与环境信息

为正确使用，请在使用本机前阅读安全注意事项。



《入门指南》  
(本手册)

描述如何安装并使用本机。介绍本机及其功能，包含的手册和应用程序软件。



电子手册

《基本指南》

描述基本操作和介绍其他可用的功能。

《高级指南》

描述各种操作步骤以便更充分地使用本机。此外，还包含本机的“故障排除”信息。

## ■ Solution Menu

Solution Menu是了解本机功能和信息的途径，以便更充分使用本机！



示例：Windows Vista



\* 根据购买的国家或地区的不同，显示的按钮会有所不同。



要打开电子手册，请在 Solution Menu 中单击左侧显示的按钮。

通过单击就可打开各种应用程序和电子手册。

可以从桌面 (Windows) 或 Dock (Macintosh) 上的 **Canon Solution Menu** 图标启动 Solution Menu。

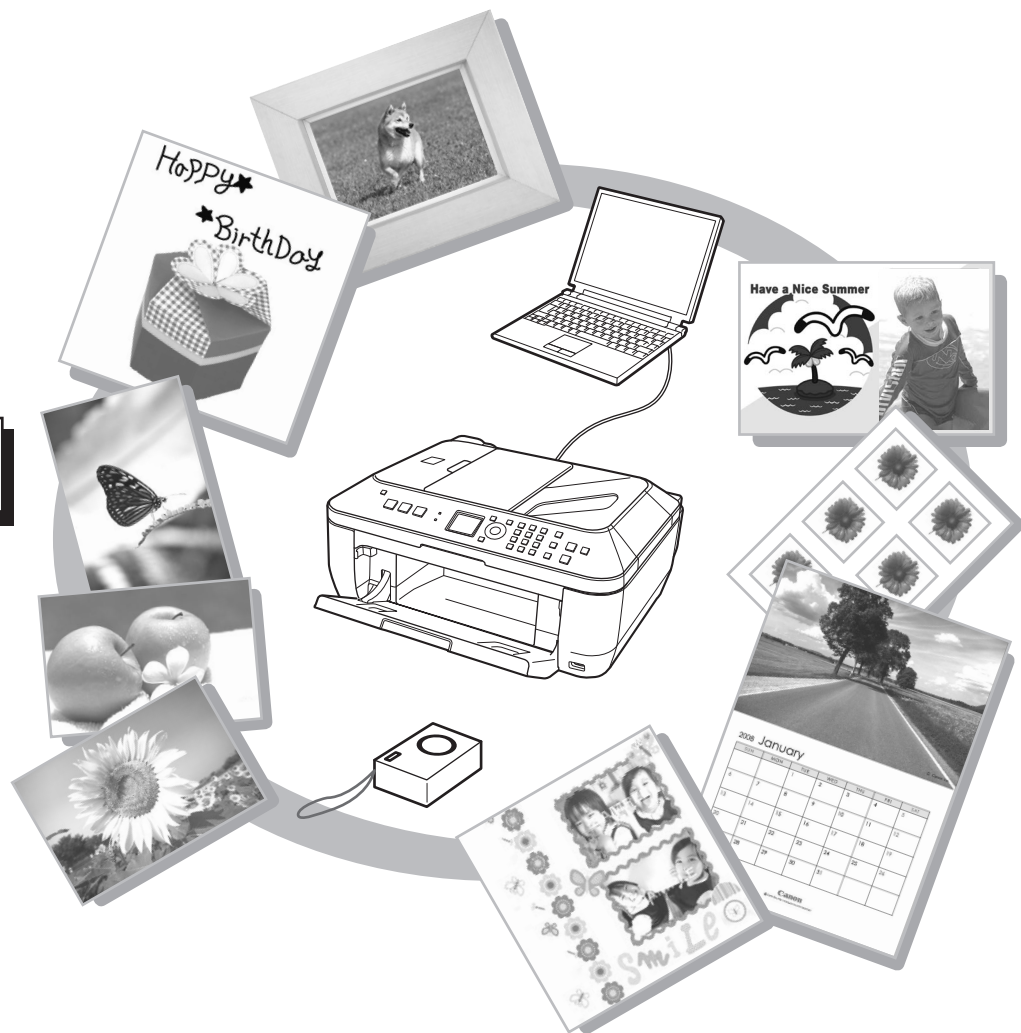
如果本机设置出现问题，在 Solution Menu 上单击**更改设置或寻找问题的疑难解答**。打开 **My Printer** (仅在 Windows 环境下)。

## 尝试使用本机！

各种应用程序软件随驱动程序一起安装在了计算机中。通过使用这些应用程序修正 / 优化照片，可以打印出富有创意的作品。

此外，使用本机上的操作面板可以轻松打印自己的作品。

有关如何使用应用程序软件和本机的详细资料，请参阅电子手册：《基本指南》和《高级指南》。

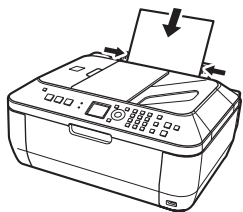


# 尝试复印

只需将文档放在稿台玻璃上并按**启动**按钮即可复印文档。

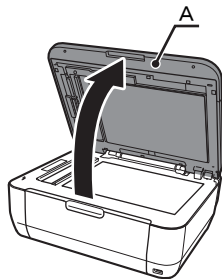
本节使用**普通纸**进行说明。有关各种复印步骤，请参阅电子手册：《**基本指南**》中的“复印”。

1



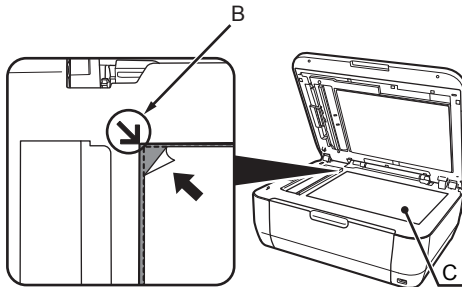
装入一张 A4 或 Letter 尺寸的普通纸。

2



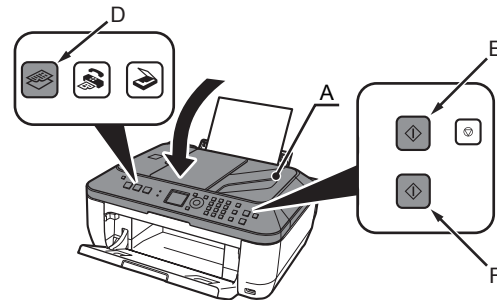
打开文档盖板 (A)。

3



将文档正面向下放置并将其与对准标记 (B) 对齐。

4



关闭文档盖板 (A)，按**复印**按钮 (D)，然后按**黑白**按钮 (E) 或**彩色**按钮 (F)。

复印将开始。  
打印后取出文档。



- 有关详细资料，请参阅第 24 页的“装入纸张”。
- 送入纸张时本机可能发出运行噪音。这属于正常运行。



- 请勿将任何重量超过 4.4 磅 /2.0 千克的物体放置在稿台玻璃上。
- 请勿按压原稿或在原稿上放置重物，使稿台玻璃承受的压力超过 4.4 磅 /2.0 千克。否则可能导致扫描仪发生故障或稿台玻璃破裂。



- 在完成复印前，请勿打开文档盖板 (A)。

# 从计算机打印照片

Easy-PhotoPrint EX可以轻松地打印照片。

本节说明如何在 4"×6" 尺寸的高级光面照片纸 II 上打印无边距照片。以下屏幕基于 Windows Vista。

1



在 Solution Menu 中，单击单击以进行照片打印。

Easy-PhotoPrint EX启动。

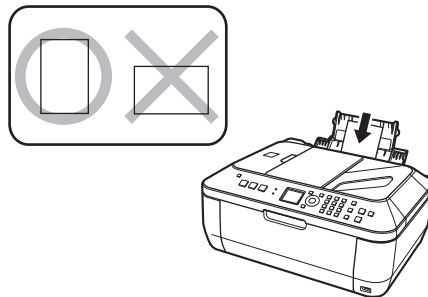
2



选择要打印的图像，然后单击布局 / 打印。

选择照片后，设置份数为“1”。

3



纵向装入一张照片纸。

将纸张打印面向上装入。

4



单击打印。

打印将开始。

在 Macintosh 环境下，如果显示打印屏幕，单击打印以开始打印。



- 有关启动 Solution Menu 的详细资料，请参阅第 26 页的“Solution Menu”。
- 有关更多信息，请参阅电子手册：《高级指南》。



- 有关详细资料，请参阅第 24 页的“8 装入纸张”。

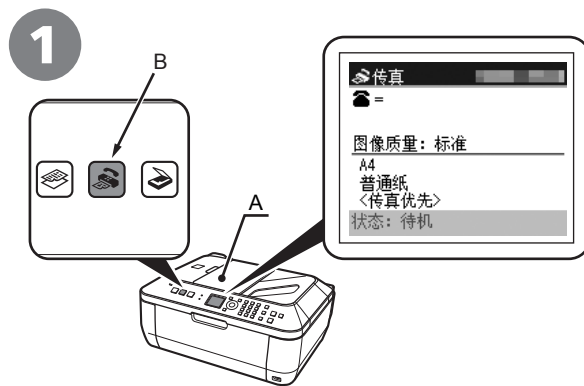
# 发送传真

本节说明如何从自动输稿器 (A) 发送黑白传真。

有关发送传真的其他步骤，请参阅电子手册：《基本指南》中的“传真”。

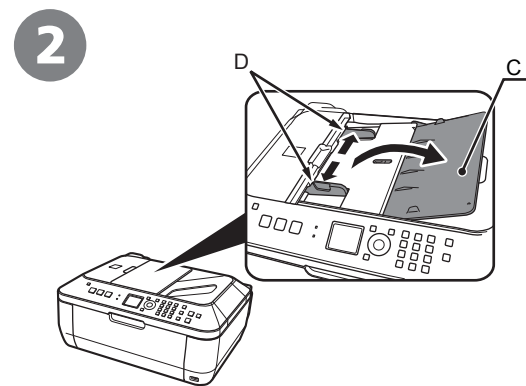
确保正确设置电话线类型。有关设置步骤，请参阅电子手册：《基本指南》中的“设置本机”。

根据所居住的国家或地区的不同，此设置可能不可用。



按**传真 (B)** 按钮。

确认显示传真待机屏幕。



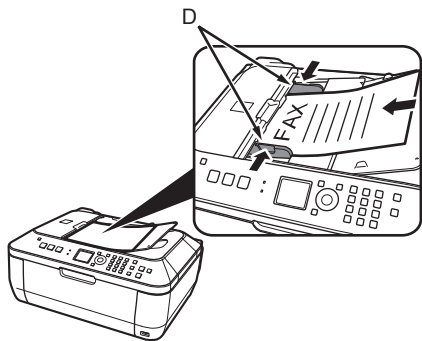
打开文档托盘 (C)，然后移动纸张导片 (D) 到两端边缘。



有关支持的文档和图像质量、浓度 (亮度) 等设置的详细资料，请参阅电子手册：《基本指南》。



3

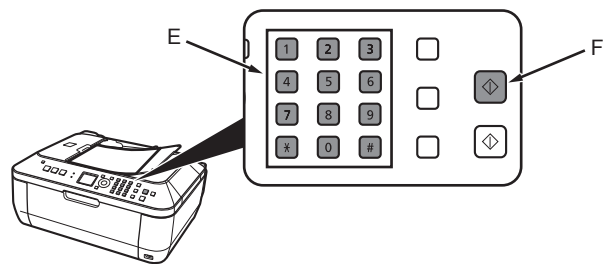


插入文档直到响起提示音，然后滑动左右纸张导片 (D) 使其紧贴纸张两侧。



- 将文档正面向上放置。

4



使用数字键 (E) 输入传真号码。



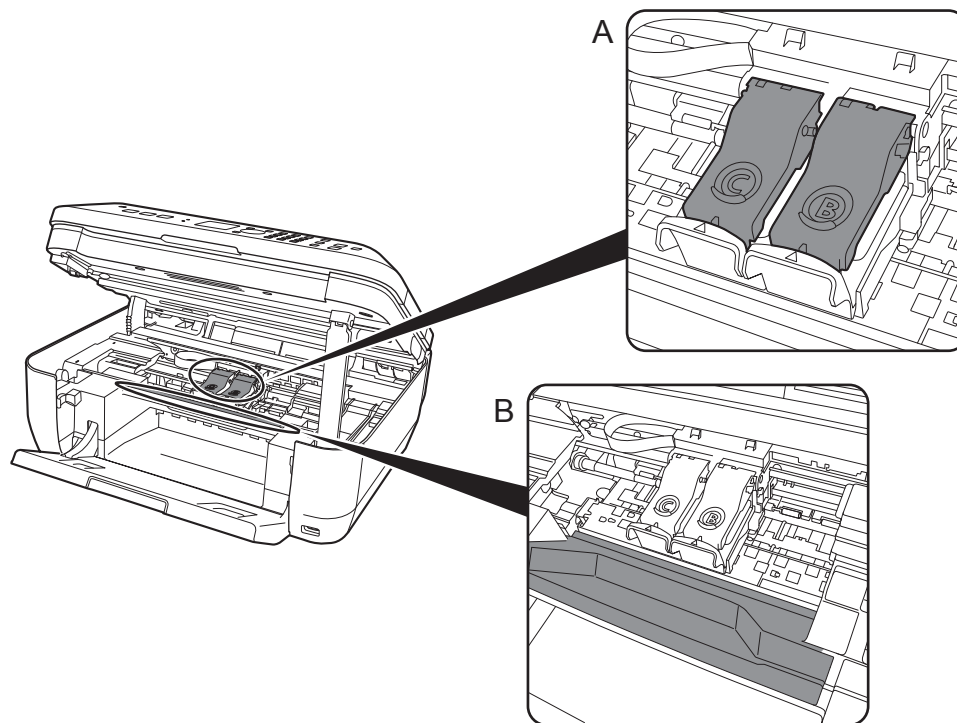
- 有关发送方信息的详细资料，请参阅电子手册：《基本指南》中的“指定本机的基本设置”。

5

按黑白按钮 (F)。  
传真发送。

## 维护

使用一段时间后，本机内部可能会被墨水弄脏。为了避免墨水弄脏双手或衣服，建议根据需要使用干布清洁墨盒锁定盖 (A) 和托盘内部 (B)。如果扫描单元 (机盖) 持续打开 10 分钟以上，墨盒 (FINE Cartridge) 支架会自动移至右侧。



一般规格	
打印分辨率 (dpi)	4800*(水平)×2400(垂直) * 墨滴的最小间距为 1/4800 英寸。
接口	USB 端口: Hi-Speed USB*1  直接打印端口: PictBridge Bluetooth v2.0(可选)*2 *3 *4 USB 闪存  *1 需要一台符合 Hi-Speed USB 标准的计算机。由于 Hi-Speed USB 接口完全兼容 USB 1.1, 因此可以在 USB 1.1 模式下使用。 *2 最大速度: 1.44Mbps *3 仅适用于 JPEG/PNG *4 Bluetooth 连接仅用于打印。
打印宽度	8 英寸 / 203.2 毫米 (对于无边距打印: 8.5 英寸 / 216 毫米)
噪音水平	大约 47db(A) * 在高级光面照片纸 II 上以标准打印质量模式打印时。
操作环境	温度: 5 至 35°C(41 至 95°F) 湿度: 10 至 90%RH(无结露)
储存环境	温度: 0 至 40°C(32 至 104°F) 湿度: 5 至 95%RH(无结露)
电源供应	AC 100-240V、50/60Hz
耗电功率	打印(复印): 大约 11W 待机(最小): 大约 2.3W* 关机: 大约 1W* * 使用 USB 连接至个人计算机
外部尺寸	大约 18.1(宽)×16.2(深)×7.8(高) 英寸 大约 458(宽)×410(深)×198(高) 毫米 * 收回靠纸架和出纸托盘的状态下。
重量	大约 8.6 千克(大约 18.9 磅) * 在墨盒(FINE Cartridge)已安装的状态下。
Canon 墨盒(FINE Cartridge)	黑色: 320 个喷嘴 彩色: 384×3 个喷嘴
自动输稿器容量	A4 或 Letter 尺寸: 最多 30 张(20lb/75gsm 的纸张), 最高 0.16 英寸 / 4 毫米 Legal 尺寸: 最多 5 张(20lb/75gsm 的纸张), 最高 0.04 英寸 / 1 毫米 其他尺寸: 1 张
扫描规格	
扫描仪驱动程序	TWAIN/WIA(仅在 Windows Vista 和 Windows XP 环境下)
最大扫描尺寸	A4/Letter、8.5"×11.7"/216×297 毫米(稿台玻璃)/8.5×14.0 英寸 / 216×356 毫米(自动输稿器)
扫描分辨率	最大光学分辨率(水平×垂直): 1200dpi×2400dpi 最大插值分辨率: 1920dpi×1920dpi
色阶(输入/输出)	灰度: 16 位 / 8 位 彩色: 48 位 / 24 位 [红(R)、绿(G)、蓝(B)各 16 位 / 8 位]

复印规格	
多份复印	最多 99 页
浓度调整	9 级、自动浓度调整(AE 复印)
缩小/放大	25% - 400%(以 1% 为单位)
传真规格	
适用线路	公共电话交换网络(PSTN)
兼容性	G3/Super G3(单色和彩色传真)
数据压缩系统	MH、MR、MMR、JPEG
调制解调器类型	传真调制解调器
调制解调器速度	33600/31200/28800/26400/24000/21600/19200/16800/14400/12000/9600/7200/4800/2400bps 自动适应
传送速度	黑白: 从本机存储器发送, 采用 ECM-MMR 标准, 传输速度为 33.6Kbps, 大约 3 秒 / 页 [基于 ITU-T No.1 图表(对于美国规格)和 Canon No.1 传真标准图表(对于其他地区规格), 且均在标准模式或 Canon No.1 传真标准图表标准模式下。] 彩色: 从本机存储器发送, 采用 ECM-JPEG 标准, 传输速度为 33.6Kbps, 大约 1 分钟 / 页 (基于 Canon 彩色传真测试页。)
扫描图像处理	半色调: 256 级灰度 浓度调整: 3 级
存储器	发送/接收: 50 页 [基于 ITU-T No.1 图表(对于美国规格)和 Canon No.1 传真标准图表(对于其他地区规格), 且均在标准模式下。]
传真分辨率	黑白标准: 8pels/mm×3.85 线 / mm (203pels/in×98 线 / in) 黑白精细、照片: 8pels/mm×7.70 线 / mm (203pels/in×196 线 / in) 黑白超精细: 300×300 dpi 彩色: 200×200dpi
拨号	自动拨号 编码快速拨号(20 个目的地) 群组拨号(最多 19 个目的地) 常规拨号(使用数字键) 自动重拨 手动重拨(使用重拨/暂停按钮)
电话网络	TTI(发送方识别信息) ECM 发送 通讯管理报告(每完成 20 次通讯后) 多路发送(最多 21 个目的地) 手动重拨(最多 10 次通讯) 自动接收 通过电话远程接收(默认 ID: 25) DM 预防功能 等

### 关于耗材

耗材 [ 墨水盒 / 墨盒 (FINE Cartridge)] 停止生产后 5 年之内还可购买到。

最低系统要求		
如果所用操作系统要求高于此处要求, 请遵从所用操作系统的要求。		
	Windows	Macintosh
操作系统 处理器 RAM	Windows Vista、Vista SP1 1GHz 处理器 512MB  Windows XP SP2、SP3 300 MHz 处理器 128 MB  Windows 2000 Professional SP4 300 MHz 处理器 128MB	Mac OS X 10.5 Intel 处理器、PowerPC G5、PowerPC G4 (867MHz 或更快) 512MB  Mac OS X 10.4 Intel 处理器、PowerPC G5、PowerPC G4、PowerPC G3 256MB  Mac OS X 10.3.9 PowerPC G5、PowerPC G4、PowerPC G3 128MB
浏览器	Internet Explorer 6.0 或更新版本	Safari
硬盘空间	600MB 注释: 用于捆绑软件安装。	700MB 注释: 用于捆绑软件安装。
光盘驱动器	要求	
显示器	XGA 1024×768	
<ul style="list-style-type: none"> <li>Windows: 注释: 只有在预先安装了 Windows Vista、XP 或 2000 的计算机上才能保证工作正常。</li> <li>某些功能可能不能在 Windows Media Center 下使用。</li> <li>要将 Windows XP 升级为 Windows Vista, 首先需要卸载 Canon 喷墨打印机捆绑的软件。</li> <li>Macintosh: 必须将硬盘格式化为 Mac OS Extended (Journaled) 或 Mac OS Extended。</li> </ul>		
电子手册的附加系统要求		
	Windows	Macintosh
浏览器: Easy Guide Viewer 注释: 必须安装 Microsoft Internet Explorer 6.0 或更新版本。根据所用操作系统或 Internet Explorer 的版本, 电子手册可能无法正确地显示。建议使用 Windows Update 保持操作系统是最新的。	浏览器: 帮助查看器 注释: 根据所用操作系统的不同, 电子手册可能无法正确地显示。建议保持操作系统是最新的。	

### 重要事项

1. 电脑中显示的物体颜色和打印出的稿件的颜色可能会有差异, 这是因为显示器的色彩输出方式(包括色彩组合, 色彩还原等)与打印机不同。
2. 由于打印纸的种类不同, 色彩的再现范围和着色等有所变化, 有可能出现色调表现不同的情况。

原产地：越南

进口商：佳能(中国)有限公司

地址：100005 北京市东城区金宝街89号 金宝大厦15层

以下墨盒与本产品兼容。



[www.canon.com.cn](http://www.canon.com.cn)

修订日期：2008.12